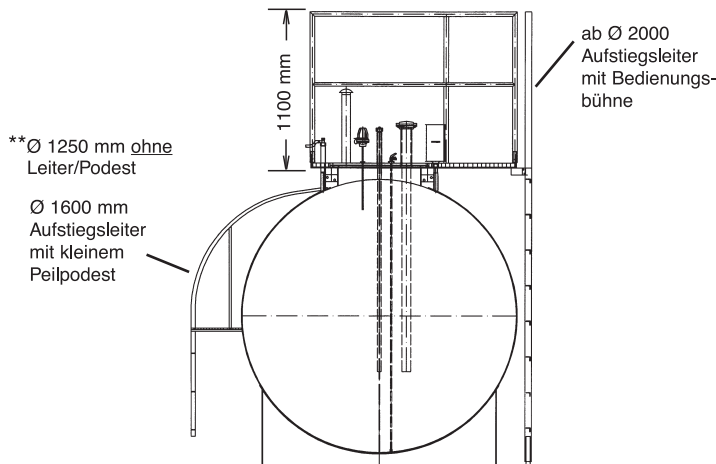


Oberirdische Heizöl-Tankanlagen nach DIN 6616/D – Doppelwandig

Preisliste 2010/2011



Lieferumfang:

- Oberirdischer Heizöllagerbehälter nach DIN 6616-D, doppelwandig, Lecküberwachung mit Leckanzeigeflüssigkeit im Überwachungsraum
- StahlsattelfüÙe angeschweiÙt, Bodenfreiheit 100 mm
- ø 1600 Aufstiegsleiter mit kleinem Peilpodest, ab ø 2000 Aufstiegsleiter mit Bedienungsbühne
- Tankarmaturen für Heizöl vormontiert bestehend aus: Füllrohr 2", Saugkombination, Entlüftungsstutzen mit Kappe 1½", Grenzwertgeber, Peilrohr 1", Peilstab
- Optisches Leckanzeigegerät Typ LAS mit Prüfhahn und 10 l Gebinde Leckanzeigeflüssigkeit zum Nachfüllen

Ab Behälterdurchmesser 2 500 mm werden Armaturenteile und optisches Leckanzeigegerät einschliesslich 10 Liter Gebinde Leckanzeigeflüssigkeit aus transporttechnischen Gründen lose mitgeliefert und müssen bauseits mit dem Behälter verschraubt werden. Behälter innen roh, aussen grundiert auf unbehandelter Oberfläche. Sandstrahlen und lackieren (Farbton nach Wahl) gegen Mehrpreis.

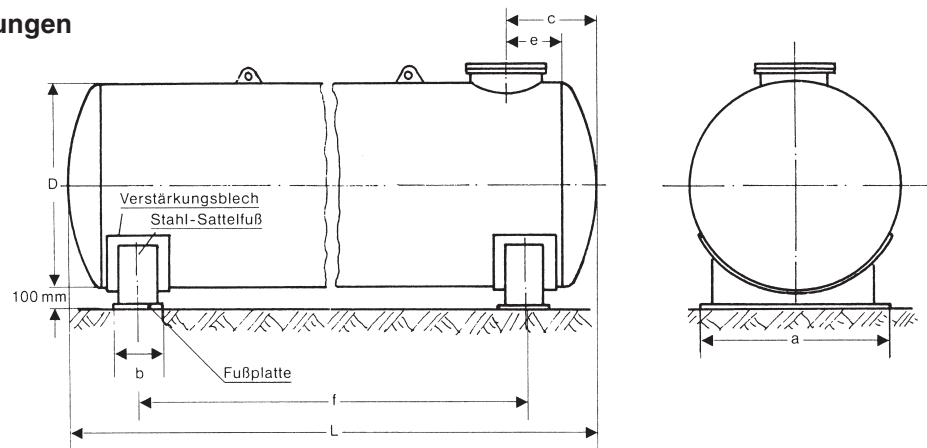
Nenninhalt Liter	Tank ø mm	Gesamt- länge ca. mm	Gewicht ca. kg	Bestell- Nr.	Preis €	Behälter Aussen sandstrahlen		Behälter Jeder weitere Grund- und Deckanstrich	
						Bestell- Nr.	Preis €	Bestell- Nr.	Preis €
** 3000	1250	2660	910	00350301	6.515,-	00538100	435,-	00541150	425,-
5000	1600	2740	1280	00350501	8.290,-	00538150	515,-	00541200	470,-
7000	1600	3740	1580	00350701	8.770,-	00538200	660,-	00541250	525,-
10000	1600	5280	2090	00351001	10.045,-	00538250	905,-	00541300	645,-
13000	1600	6850	2640	00351301	11.535,-	00538300	1.140,-	00541350	785,-
16000	1600	8420	3100	00351601	13.185,-	00538350	1.250,-	00541400	935,-
10000	2000	3780	2350	00351011	11.610,-	00538400	905,-	00541450	645,-
13000	2000	4550	2700	00351311	13.260,-	00538450	1.140,-	00541500	785,-
16000	2000	5475	3130	00351611	14.310,-	00538500	1.250,-	00541550	935,-
20000	2000	6860	3750	00352001	15.090,-	00538550	1.280,-	00541600	1.140,-
25000	2000	8400	4430	00352501	16.765,-	00538600	1.495,-	00541650	1.270,-
30000	2000	9955	5130	00353001	19.005,-	00538650	1.775,-	00541700	1.455,-
20000	2500	4490	4580	00352011	18.660,-	00538700	1.280,-	00541750	1.140,-
25000	2500	5520	5230	00352511	20.565,-	00538750	1.495,-	00541800	1.270,-
30000	2500	6725	6060	00353011	22.605,-	00538800	1.775,-	00541850	1.455,-
40000	2500	8700	7380	00354001	25.995,-	00538850	1.955,-	00541900	1.540,-
50000	2500	10675	8720	00355001	29.005,-	00538900	2.375,-	00541950	1.850,-
60000	2500	12730	10070	00356001	32.380,-	00538950	2.810,-	00542000	2.190,-
40000	2900	6490	8740	00354011	30.340,-	00539050	1.955,-	00542100	1.540,-
50000	2900	8130	10140	00355011	34.675,-	00539100	2.375,-	00542150	1.850,-
60000	2900	9640	11520	00356011	37.400,-	00539150	2.810,-	00542200	2.190,-
80000	2900	12660	14225	00358001	44.025,-	00539200	3.265,-	00542250	2.665,-
100000	2900	15740	16990	00359001	49.665,-	00539250	3.995,-	00542300	3.310,-

SattelfüÙe sandstrahlen und lackieren	Tank Ø mm					
	1250	1600	2000	2500	2900	
SattelfüÙe sandstrahlen, Paar	Preis €	105,-	110,-	160,-	285,-	365,-
	Bestell-Nr.	00540350	00540400	00540450	00540500	00540550
SattelfüÙe lackieren, Paar	Preis €	105,-	110,-	160,-	285,-	365,-
	Bestell-Nr.	00543700	00543750	00543800	00543850	00543900

Technik und Zubehör

Zubehör für Stahl tanks DIN 6616-D	Bestell-Nr.	Preis €
Elektro-Tankheizer mit Schaltkasten	Leistung	
	3,0 kW	00591250
	4,5 kW	00591300
	6,0 kW	00591350
	7,5 kW	00591400
	9,0 kW	00591450
10,5 kW	00591500	
Verflanschung für Elektro-Tankheizer (werksseitig)	00591750	185,-
Leckanzeigeflüssigkeit 10 l Gebinde bis -30° frostsicher	00594850	110,-
Pneumatischer Inhaltsanzeiger	00590770	140,-
Montageset für pneumatischen Inhaltsanzeiger	00590750	105,-

Abmessungen



Nenninhalt Liter	Durchmesser D mm	Länge L ca. mm	Gewicht		Domabstand e ca. mm	Domabstand c ca. mm	Dom ø innen mm	a ca. mm	b ca. mm	f ca. mm	Blechedicke Innen-/ Außen- behälter/ Boden	Volumen Über- wachungs- raum ca. Liter
			einwandig ca. kg	doppeltwandig ca. kg								
3000	1250	2660	593	878	650	860	600	900	250	1750	5/3/3	30
5000	1600	2750	777	1172	650	935	600	1390	300	1770	5/3/3	45
7000	1600	3750	998	1499	650	935	600	1390	300	2770	5/3/3	58
10000	1600	5280	1366	2057	650	935	600	1390	300	4290	5/3/3	68
13000	1600	6850	1732	2609	650	935	600	1390	475	5625	5/3/3	105
16000	1600	8420	2147	3165	650	935	600	1390	475	7135	5/3/3	125
10000	2000	3780	1473	2129	650	1000	600	1750	550	2360	6/3/3	68
13000	2000	4550	1732	2059	650	1000	600	1750	550	3130	6/3/3	105
16000	2000	5475	2049	3025	650	1000	600	1750	550	4055	6/3/3	125
20000	2000	6860	2528	3635	700	1050	600	1750	550	5395	6/3/3	135
25000	2000	8400	3041	4374	700	1050	600	1750	550	7005	6/3/3	160
30000	2000	9955	3626	5190	700	1050	600	1750	550	8615	6/3/3	190
20000	2500	4490	2520	3962	700	1100	600	2390	900	2616	7/4/5	135
25000	2500	5520	3013	4657	700	1100	600	2390	900	3650	7/4/5	160
30000	2500	6725	3615	5541	700	1100	600	2390	900	4855	7/4/5	190
40000	2500	8700	4652	7028	700	1100	600	2390	900	6760	7/4/5	210
50000	2500	10675	5607	8458	700	1100	600	2390	900	8820	7/4/5	255
60000	2500	12730	6649	9974	700	1100	600	2390	900	10880	7/4/5	300
40000	2900	6490	5467	7781	700	1150	600	2810	1300	4080	9/4/5	210
50000	2900	8130	6512	9250	700	1150	600	2810	1300	5760	9/4/5	255
60000	2900	9640	7550	10712	700	1150	600	2810	1300	7270	9/4/5	300
80000	2900	12660	9734	13670	700	1150	600	2810	1300	10295	9/4/5	315
100000	2900	15740	11817	16586	700	1150	600	2810	1300	13360	9/4/5	390

Allgemeine Hinweise:
 1. Für alle Geschäfte gelten unsere Allgemeinen Verkaufs- und Lieferbedingungen (diese finden Sie unter www.altmayerbtd.de) sowie die mit der Auftragsannahme bestätigten Vereinbarungen.
 2. Alle Preise in € zuzüglich gesetzlicher Mehrwertsteuer.
 3. Änderungen vorbehalten.

altmayerBTD GmbH & Co. KG

Ihr Lieferant:

Hauptsitz

Brückenstraße 1 • 72135 Dettenhausen/Germany
 Tel.: +49 (0) 71 57 5 62-0 • Fax: +49 (0) 71 57 6 10 00
 info@altmayerbtd.de • www.altmayerbtd.de