

Unit-Der komplette Heizöllagertank nach DIN 6608 – Doppelwandig

Preisliste 2010/2011

| Nenn- inhalt Liter | Tank ø mm | Länge ca. mm | Gewicht ca. kg | Ausführung | Unit A* | | Unit B* | | Unit C* | |
|--------------------------|--------------|-----------------|-------------------|------------|---------------------------------------------------------------------------------------|-----------------|-----------------|-----------------|-----------------|-----------------|
| | | | | | Bestell-Nr. | Preis € | Bestell-Nr. | Preis € | Bestell-Nr. | Preis € |
| 3000 | 1250 | 2660 | 1040 | Standard | 00100304 | 8.015,- | 00100324 | 8.520,- | 00100344 | 9.185,- |
| 3000 | 1250 | 2660 | 1040 | TOP | 00120304 | 8.990,- | 00120324 | 9.410,- | 00120344 | 10.155,- |
| 3000 | 1250 | 2660 | 1040 | Garanta | 00130304 | 10.710,- | 00130324 | 11.215,- | 00130344 | 11.885,- |
| 4000 | 1600 | 2300 | 1215 | Standard | 00100404 | 8.100,- | 00100424 | 8.605,- | 00100444 | 9.280,- |
| 4000 | 1600 | 2300 | 1215 | TOP | 00120404 | 9.035,- | 00120424 | 9.480,- | 00120444 | 10.160,- |
| 4000 | 1600 | 2300 | 1215 | Garanta | 00130404 | 10.925,- | 00130424 | 11.440,- | 00130444 | 12.095,- |
| 5000 | 1600 | 2740 | 1340 | Standard | 00100504 | 8.245,- | 00100524 | 8.785,- | 00100544 | 9.440,- |
| 5000 | 1600 | 2740 | 1340 | TOP | 00120504 | 9.060,- | 00120524 | 9.555,- | 00120544 | 10.180,- |
| 5000 | 1600 | 2740 | 1340 | Garanta | 00130504 | 11.150,- | 00130524 | 11.660,- | 00130544 | 12.340,- |
| 7000 | 1600 | 3740 | 1660 | Standard | 00100704 | 8.785,- | 00100724 | 9.290,- | 00100744 | 9.835,- |
| 7000 | 1600 | 3740 | 1660 | TOP | 00120704 | 9.935,- | 00120724 | 10.425,- | 00120744 | 10.955,- |
| 7000 | 1600 | 3740 | 1660 | Garanta | 00130704 | 12.390,- | 00130724 | 12.920,- | 00130744 | 13.575,- |
| 10000 | 1600 | 5280 | 2185 | Standard | 00101004 | 10.190,- | 00101024 | 10.705,- | 00101044 | 11.235,- |
| 10000 | 1600 | 5280 | 2185 | TOP | 00121004 | 11.695,- | 00121024 | 12.195,- | 00121044 | 12.735,- |
| 10000 | 1600 | 5280 | 2185 | Garanta | 00131004 | 14.795,- | 00131024 | 15.305,- | 00131044 | 15.980,- |
| 13000 | 1600 | 6850 | 2680 | Standard | 00101304 | 11.720,- | 00101324 | 12.220,- | 00101344 | 12.770,- |
| 13000 | 1600 | 6850 | 2680 | TOP | 00121304 | 13.505,- | 00121324 | 13.990,- | 00121344 | 14.555,- |
| 13000 | 1600 | 6850 | 2680 | Garanta | 00131304 | 17.255,- | 00131324 | 17.765,- | 00131344 | 18.435,- |
| 16000 | 1600 | 8420 | 3170 | Standard | 00101604 | 13.560,- | 00101624 | 14.055,- | 00101644 | 14.605,- |
| 16000 | 1600 | 8420 | 3170 | TOP | 00121604 | 15.760,- | 00121624 | 16.255,- | 00121644 | 16.790,- |
| 16000 | 1600 | 8420 | 3170 | Garanta | 00131604 | 20.140,- | 00131624 | 20.650,- | 00131644 | 21.325,- |
| 20000 | 2000 | 6860 | 3780 | Standard | 00102004 | 14.625,- | 00102024 | 15.105,- | 00102044 | 15.645,- |
| 20000 | 2000 | 6860 | 3780 | TOP | 00122004 | 17.075,- | 00122024 | 17.550,- | 00122044 | 18.105,- |
| 20000 | 2000 | 6860 | 3780 | Garanta | 00132004 | 21.470,- | 00132024 | 21.980,- | 00132044 | 22.645,- |
| 25000 | 2000 | 8400 | 4505 | Standard | 00102504 | 16.415,- | 00102524 | 16.920,- | 00102544 | 17.475,- |
| 25000 | 2000 | 8400 | 4505 | TOP | 00122504 | 19.135,- | 00122524 | 19.630,- | 00122544 | 20.180,- |
| 25000 | 2000 | 8400 | 4505 | Garanta | 00132504 | 24.365,- | 00132524 | 24.875,- | 00132544 | 25.550,- |
| 30000 | 2000 | 9955 | 5340 | Standard | 00103004 | 18.920,- | 00103024 | 19.430,- | 00103044 | 19.965,- |
| 30000 | 2000 | 9955 | 5340 | TOP | 00123004 | 22.140,- | 00123024 | 22.635,- | 00123044 | 23.190,- |
| 30000 | 2000 | 9955 | 5340 | Garanta | 00133004 | 28.180,- | 00133024 | 28.690,- | 00133044 | 29.360,- |
| 40000 | 2500 | 8700 | 7180 | Standard | aus Transport- gründen ist die Ausführung Unit A nicht lieferbar | 00104024 | 23.045,- | 00104044 | 23.705,- | |
| 40000 | 2500 | 8700 | 7180 | TOP | | 00124024 | 26.380,- | 00124044 | 27.040,- | |
| 40000 | 2500 | 8700 | 7180 | Garanta | | 00134024 | 34.455,- | 00134044 | 35.130,- | |
| 50000 | 2500 | 10675 | 8610 | Standard | | 00105024 | 25.700,- | 00105044 | 26.345,- | |
| 50000 | 2500 | 10675 | 8610 | TOP | | 00125024 | 29.595,- | 00125044 | 30.265,- | |
| 50000 | 2500 | 10675 | 8610 | Garanta | | 00135024 | 40.115,- | 00135044 | 40.765,- | |
| 60000 | 2500 | 12730 | 10125 | Standard | | 00106024 | 29.055,- | 00106044 | 29.725,- | |
| 60000 | 2500 | 12730 | 10125 | TOP | | 00126024 | 33.630,- | 00126044 | 34.300,- | |
| 60000 | 2500 | 12730 | 10125 | Garanta | | 00136024 | 45.060,- | 00136044 | 45.730,- | |

STANDARD: 2 Jahre Garantie gegen Schäden durch Innen- und Außenkorrosion.

TOP: 10 Jahre Garantie gegen Schäden durch Innenkorrosion.

GARANTA: 20 Jahre Garantie gegen Schäden durch Innen- und Außenkorrosion
in Verbindung mit Einbauüberwachung und Wartungsvertrag durch altmayerBTD.

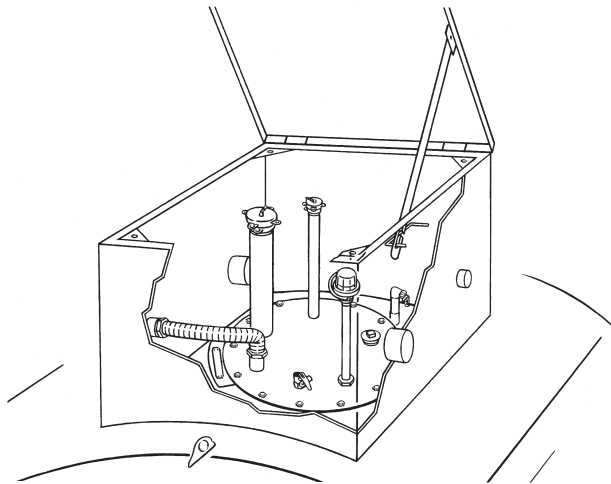
***Schachtausführung:**

Unit A: 800 mm hoch, einteilig, nicht verstellbar, Deckel übergreifend, begehrbar, **verzinkt**

Unit B: 800 - 1000 mm höhenverstellbar, Deckel übergreifend, begehrbar, **verzinkt**

Unit C: 800 - 1000 mm höhenverstellbar, Deckel übergreifend, befahrbar 100kN Prüflast, **verzinkt**

Technik und Zubehör



Lieferumfang:

- Heizöltank doppelwandig nach DIN 6608/D, ohne Leckanzeigeflüssigkeit, Lecküberwachung mit Unterdruck im Zwischenraum
- aufgeschweißter Stahlfertigdomschacht, an den Längsseiten je 1 Muffe 2" und 1 Rohrdurchführung DN 100, Abdeckung verzinkt
- Armaturen montiert bestehend aus: Füllrohr 2", Peilrohr 1", Peilstab, Saugkombination, Grenzwertgeber, Entlüftungswellrohr und Entlüftungskappe 1 1/2" lose
- Unterdruck-Leckanzeiger, bestehend aus: Elektroteil lose, Flüssigkeitssperre, Anschlußnippel und PVC-Verbindungsschläuchen 3 x 20 m

Einbauüberwachung

| Tankinhalt | Bestell-Nr. | Preis € (netto) | Die Einbauüberwachung beinhaltet: |
|-----------------|-------------|-----------------|-------------------------------------------------------------------------------------------------------------------------------------------------------------------------------------------------------------------------------------------------------------------------------------------------------------------------------------------------------------------------------------------------------------------------------------------------------------------------------------------------------------------------|
| 1 000 – 16 000 | 42003000 | 455,- | <ul style="list-style-type: none"> • Bereitstellen eines Werksachkundigen an der Baustelle • Kontrolle der Baugrube und des Verfüllmaterials • Überprüfung der Außenisolierung (Isolationsprüfung) • Auflaminieren einer Schutzkappe über die Kranöse • Überwachung des Tankeinbaus und der ordnungsgemäßen Verfüllung der Grube bis 30 cm über dem Tankscheitel • Ausstellen einer Isolationsprüfbescheinigung und einer Einbaubescheinigung gemäß TRbF 20 |
| 20 000 – 30 000 | 42004000 | 590,- | |
| 40 000 – 60 000 | 42005000 | 855,- | |

Isolationsprüfung – (ISO-Test)

| Tankinhalt | Bestell-Nr. | Preis € (netto) | Die Isolationsprüfung beinhaltet: |
|------------------|-------------|-----------------|---------------------------------------------------------------------------------------------------------------------------------------------------------------------------------------------------------------------------------------------------------------|
| 1 000 – 30 000 | 42009000 | 75,- | <ul style="list-style-type: none"> • Überprüfung der Aussenisolierung (ISO-Test) mit Hochspannungsprüfgerät bei Anlieferung • Ausbessern eventueller Fehlstellen • Ausstellen einer Isolationsprüfbescheinigung gem. TRbF 20 |
| 40 000 – 100 000 | 42009010 | 125,- | |

Allgemeine Hinweise:

1. Für alle Geschäfte gelten unsere Allgemeinen Verkaufs- und Lieferbedingungen (diese finden Sie unter www.altmayerbtd.de) sowie die mit der Auftragsannahme bestätigten Vereinbarungen.
2. Alle Preise in € zuzüglich gesetzlicher Mehrwertsteuer.
3. Änderungen vorbehalten.

Ihr Lieferant:

altmayerBTD GmbH & Co. KG

Hauptsitz

Brückenstraße 1 • 72135 Dettenhausen/Germany
Tel.:+49 (0) 71 57 5 62-0 • Fax: +49 (0) 71 57 6 10 00
info@altmayerbtd.de • www.altmayerbtd.de