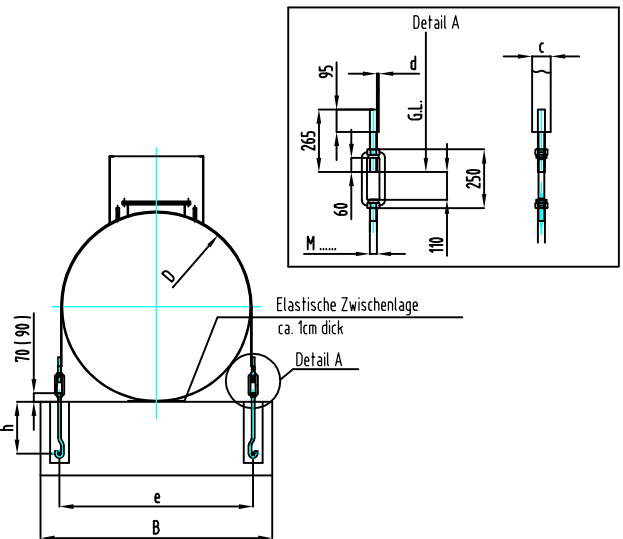


Bewehrung der Betonplatte nach Vorgaben des bauseits zu beauftragenden Statikers



Ankerschrauben nach DIN 529 Form B Qualität 4.6

Inhalt m ³	Abmessung											Ankerbänder und Ankerschrauben				
	D	L	B	X	Y	Z1/Z2	T	TM	k	e	a	Menge St	M mm	h mm	Länge G.L. mm	c/d mm
1	1000	1435	1600	220	1085	-	-	-	200	1050	400	2	24	284	2185	60/6
3	1250	2640	1800	260	1940	-	-	-	200	1300	450	2	24	284	2845	60/6
5	1600	2730	2150	345	1890	-	-	-	200	1650	450	2	24	284	3745	60/6
7	1600	3730	2150	345	2880	-	-	-	200	1650	450	2	24	284	3745	60/6
10	1600	5310	2150	345	4450	-	-	-	200	1650	450	2	24	284	3745	60/6
13	1600	6890	2150	345	6020	-	-	-	200	1650	450	2	24	284	3745	60/6
16	1600	8470	2150	345	7590	-	-	-	200	1650	450	2	24	284	3745	60/6
10	2000	3780	2550	410	2780	-	-	-	200	2050	450	2	24	284	4765	60/6
13	2000	4520	2550	410	3460	-	-	-	200	2050	600	2	24	284	4765	60/6
16	2000	5475	2550	410	4300	-	-	-	200	2050	600	2	24	284	4765	60/6
20	2000	6860	2550	410	5840	-	-	-	200	2050	600	2	24	434	4765	60/6
25	2000	8400	2550	410	7380	-	-	-	200	2050	660	2	24	434	4765	60/6
30	2000	9940	2550	410	8920	-	-	-	200	2050	700	2	30	555	4765	60/6
20	2500	4490	3050	460	3500	-	-	-	200	2556	630	2	24	434	6055	80/6
25	2500	5520	3050	460	4500	-	-	-	200	2556	670	2	24	434	6055	80/6
30	2500	6725	3050	460	5580	-	-	-	200	2556	980	2	30	555	6055	80/6
40	2500	8700	3050	460	-	3630/3930	-	-	200	2556	970	3	36	555	6055	80/6
50	2500	10675	3050	460	-	-	3300	2890	200	2556	1000	4	30	555	6055	80/6
60	2500	12650	3050	460	-	-	3600	4240	200	2556	1030	4	30	555	6055	80/6
40	2900	6450	3450	510	-	2500/2800	-	-	200	2956	900	3	36	555	7085	80/6
50	2900	8130	3450	510	-	-	2270	-	200	2956	1200	4	30	555	7085	80/6
60	2900	9640	3450	510	-	-	2770	-	200	2956	1240	4	30	555	7085	80/6
80	2900	12660	3450	510	-	-	2880	-	200	2956	1280	5	30	755	7085	80/6
100	2900	15700	3450	510	-	-	2965	2700	200	2956	1280	6	30	755	7085	80/6

- **Den Berechnungen liegen folgende Annahmen zugrunde:**
Dichte: Aushubmasse = 18 kN/m³ ; Beton von Bodenplatte = 22 kN/m³
Wasserstand = OKT (Oberkante Terrain/Gelände)
Auftriebssicherung für Behälter = 1,3 x Behältermasse (leerer Tank) gem. TRbF 20 Anlage 4.1.3.2 Ziff. 3
- Die Angaben gelten nicht für Tankverankerungsbänder für Tanks mit mehreren Kammern
- Die Tankverankerungsbänder können feuerverzinkt oder in Edelstahlausführung geliefert werden
- Bitte grundsätzlich die örtlichen Gegebenheiten prüfen! Alle Angaben sind unverbindliche Arbeitshilfen
- Bei gleichen Betonvolumen sind die Maße L, B und a veränderbar