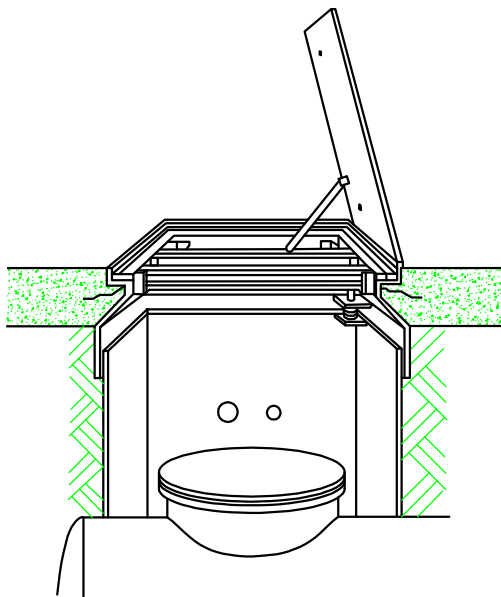


Anwendungsbereich

Domschächte nach DIN 6626 werden für unterirdische Stahltanks nach DIN 6608 / DIN EN 12285-1 eingesetzt. Sie ermöglichen, dass Verlustmengen erkannt und beseitigt werden können und erfüllen die Forderung der TRbF 20 4.1.4 (6). Das Eindringen von Grundwasser oder Staunässe wird verhindert.

Ausführung



- Lichte Weite 1 000 x 1 000 mm oder 1 100 x 1 100 mm
- Höhe 800 - 1 000 mm, einstellbar mit 4 Stellschrauben
- Material S235 JR+N nach DIN EN 10 025 - 2
- Unterteil Höhe 600 mm, flüssigkeitsdicht mit dem Behälter verschweißt, Oberteil Höhe 450 mm lose
- Ab Tankdurchmesser 2 900 mm aus Transportgründen dreiteilig. Unterteil Höhe 100 mm, flüssigkeitsdicht mit dem Behälter verschweißt. Mittelteil Höhe 500 mm zum bauseitigen Aufschweißen und Oberteil Höhe 450 mm lose
- Außen isoliert wie der Tank
- Innen Rostschutzgrundanstrich auf unbehandelter Oberfläche
- Rohrdurchführungen quer zur Längsachse des Tanks, eine Muffe 2" und ein Anschlussstutzen für 100 mm Kunststoff-Leerrohr. Abweichende Rohrdurchführung nach Ihren Angaben

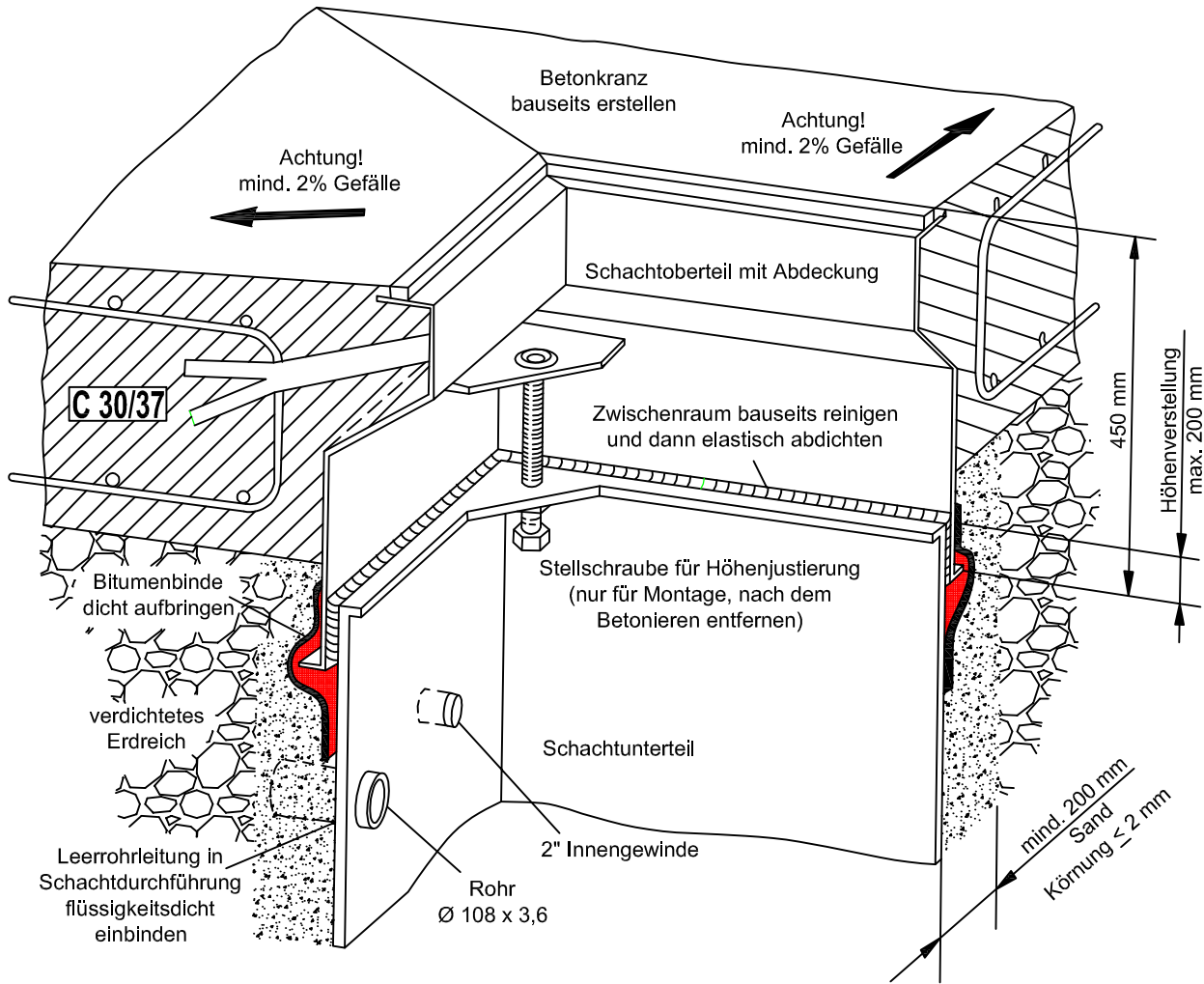
Schachtabdeckung aus Stahl, lichte Weite 800 x 800 mm mit Scharnieren und Aufhaltevorrichtung, fest mit dem Stahl-Domschacht verschweißt.
Alle Schachtabdeckungen in verzinkter Ausführung.

altmayerBTD GmbH & Co. KG

Brückenstraße 1 • 72135 Dettenhausen

☎ + 49 (0) 7157 562-0 • Fax + 49 (0) 7157 610 00

info@altmayerbtd.de • www.altmayerbtd.de



Auszug aus DIN 6626 - Domschächte aus Stahl

Die Schachtoberteile sind entsprechend der Belastung und der Tragfähigkeit des Erdreichs so mit Beton zu umgießen, dass die von der Konstruktion und dem Betonkranz übertragenen Kräfte nur vom Erdreich aufgenommen werden. Die Gestaltung des Betonkranzes ist bei den Schachtoberteilen entsprechend den Bodenverhältnissen und der Belastung vorzunehmen. Dabei ist nachzuweisen, dass bei einer auf dem Kranz stehenden Einzellast P die zulässige Bodenpressung nicht überschritten wird. Sofern kein genauer Nachweis geführt wird, ist der Betonkranz für folgende Schnittgrößen zu bemessen: Für Domschächte quadratisch, Schachtdeckung befahrbar, müssen die Betonkränze für diese Domschachtoberteile bei einer Bodenpressung von 150 kN/m^2 und einer Belastung für SLW 60 nach DIN 1072 bei Verwendung von Beton C 30/37 die Maße der nachfolgenden Tabelle aufweisen:

Lichte Weite des Domschachtes	Maße des Betonkranzes		Bewehrung Anzahl				Bügel	
	Breite mm	Höhe mm	Ø mm	oben	unten	seitlich	Ø mm	Abstand mm
1 000 x 1 000	2 000	250	14	7	7	1	14	90
1 100 x 1 100	2 050	250	14	7	7	1	14	85

Wichtig ! Nach Fertigmontage und nach jedem Öffnen Dichtfläche und Dichtung reinigen, Scharniere und Verschlusschrauben schmieren. Deckel fest verschließen.