

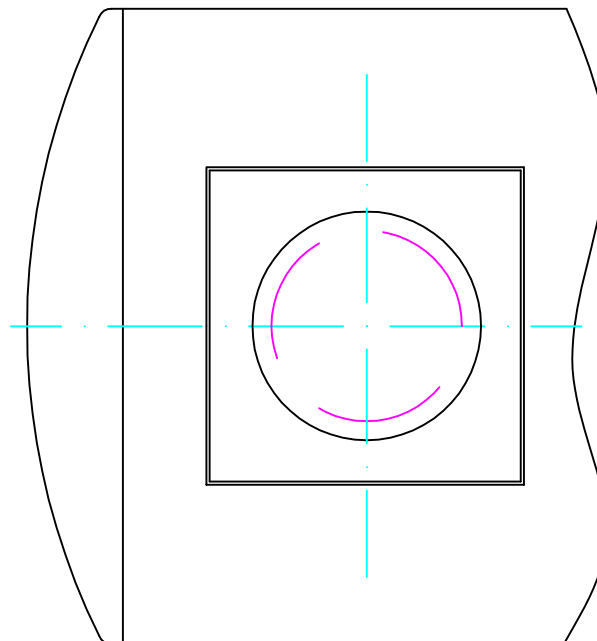
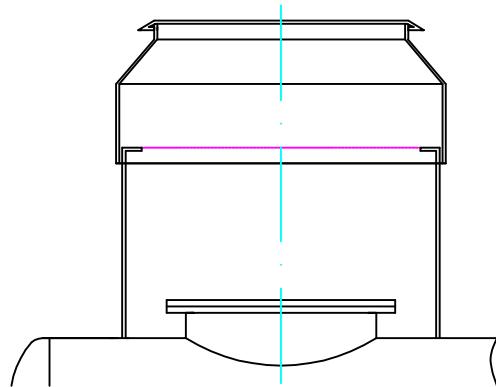
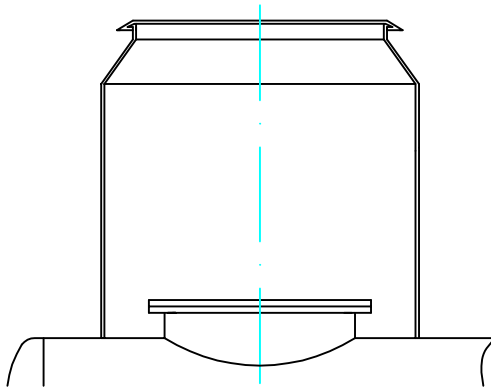
Anschrift:

Projekt:

Bitte zeichnen Sie Anordnung und Größe der Rohrdurchführungen ein.

Domschacht einteilig, ab Tank-
durchmesser \varnothing 2 500 mm zweiteilig

Domschacht zweiteilig höhenverstellbar,
ab Tankdurchmesser \varnothing 2 900 mm dreiteilig



altmayerBTD GmbH & Co. KG

Brückenstraße 1 • 72135 Dettenhausen

☎ + 49 (0) 7157 562-0 • Fax + 49 (0) 7157 610 00

info@altmayerbtd.de • www.altmayerbtd.de