

Anstelle der dargestellten RohrfüÙe können auch ProfilstahlfüÙe oder Ringsockel verwendet werden.  
Ausführungen siehe Rückseite.

Nenninhalt Liter	D ca. mm	H ca. mm	h ca. mm	e ca. mm	Dom Ø mm	Gewicht einwandig ca. kg	Gewicht doppel- wandig ca. kg
5 000	1 600	3 340	2 740	440	600	1 010	1 340
7 000	1 600	4 340	3 740	440	600	1 150	1 590
10 000	1 600	5 880	5 280	440	600	1 460	2 090
13 000	1 600	7 450	6 850	440	600	1 716	2 590
10 000	2 000	4 380	3 780	625	600	1 660	2 230
13 000	2 000	5 150	4 550	625	600	1 890	2 570
16 000	2 000	6 075	5 475	625	600	2 150	2 940
20 000	2 000	7 460	6 860	625	600	2 600	3 640
25 000	2 000	9 000	8 400	625	600	3 030	4 300
20 000	2 500	5 090	4 490	860	600	2 820	4 140
25 000	2 500	6 120	5 520	860	600	3 180	4 750
30 000	2 500	7 325	6 725	860	600	3 680	5 420
40 000	2 500	9 300	8 700	860	600	4 575	6 810
30 000	2 900	5 580	4 980	1 045	600	4 490	6 120
40 000	2 900	7 090	6 490	1 045	600	5 410	7 510
50 000	2 900	8 730	8 130	1 045	600	6 640	9 190
60 000	2 900	10 240	9 640	1 045	600	7 390	10 380
80 000	2 900	13 260	12 660	1 045	600	9 680	13 550
100 000	2 900	16 340	15 740	1 045	600	11 670	16 470

altmayerBTD GmbH & Co. KG

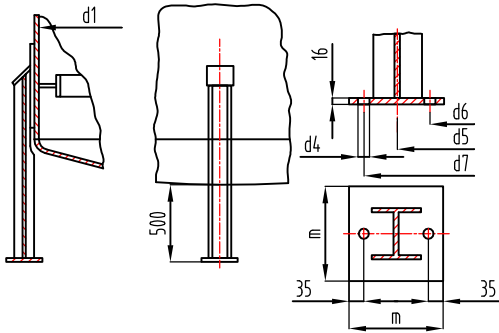
Brückenstraße 1 • 72135 Dettenhausen

+ 49 (0) 7157 562-0 • Fax + 49 (0) 7157 610 00

info@altmayerbtd.de • www.altmayerbtd.de

### Profilstahlfüße am Behältermantel

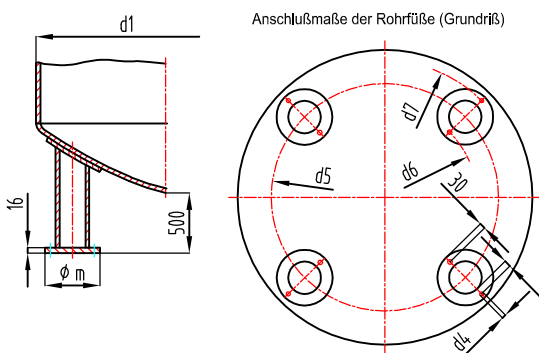
für die Lagerung von Flüssigkeiten mit einer Dichte  $\leq 1,9 \text{ kg/l}$



Volumen in m <sup>3</sup>	Außendurchmesser d1	Loch d4	Fußkreis d5	Lochkreis d6	Lochkreis d7	m Ø	Fußprofil IPB nach DIN 1025 Teil 2
5 bis 13	1 600	26	1 650	1 500	1 800	220	3 x 140
16 bis 25	2 000		2 050	1 900	2 200	240	3 x 180
30	2 500		2 550	2 380	2 720		
40			2 560	2 370	2 750	300	3 x 220
50 und 60	2 900		2 960	2 730	3 190		
80 und 100		32	2 970	2 620	3 320	420	3 x 400

### Rohrfüße am Behälterboden

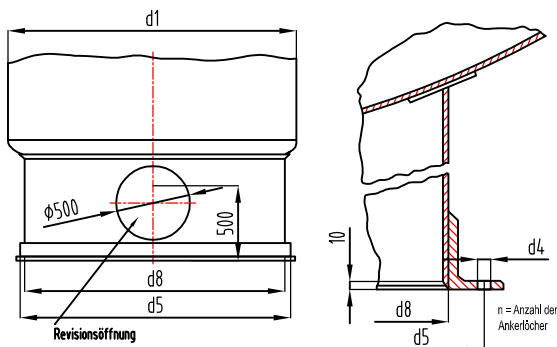
nur für die Lagerung von Flüssigkeiten mit einer Dichte  $\leq 1 \text{ kg/l}$



Volumen in m <sup>3</sup>	Außendurchmesser d1	Loch d4	Fußkreis d5	Lochkreis d6	Lochkreis d7	m Ø	Fußprofil Rohr nach DIN 2448
5 bis 10	1 600	26	1 200	960	1 440	300	168,3 x 5
13			1 150	860	1 440	350	219,1 x 6,3
16 und 20	2 000		1 500	1 210	1 790		
25			1 500	1 160	1 840	400	273 x 7,1
30 und 40	2 500		1 950	1 610	2 290		
50 und 80	2 900	32	2 400	2 010	2 790	450	323,9 x 8
100			2 400	1 980	2 820	480	355,6 x 8,8

### Ringsockel am Behälterboden

nur für die Lagerung von Flüssigkeiten mit einer Dichte  $\leq 1 \text{ kg/l}$



Volumen in m <sup>3</sup>	Außendurchmesser d1	Loch d4	Lochkreis d5	Ring d8	n	Ringsockel Winkel nach DIN 1029
5 bis 13	1 600	23	1 370	1 300	8 1)	80 x 65 x 10
16 bis 20	2 000		1 730	1 650		100 x 75 x 11
30 und 40	2 500		2 130	2 050		
50 bis 100	2 900	33	2 560	2 450		150 x 100 x 14

1) Ankerlöcher gleichmäßig über den Umfang verteilt

altmayerBTD GmbH & Co. KG

Brückenstraße 1 • 72135 Dettenhausen

+ 49 (0) 7157 562-0 • Fax + 49 (0) 7157 610 00

info@altmayerbtd.de • www.altmayerbtd.de