

## Wärmetauscher

---

**Nutzen Sie unsere Stärke für eine optimale und technisch hochwertige Ausführung. Genau auf Ihren Bedarf abgestimmt.** Wir bieten Ihnen eine große Auswahl an Wärmetauschern, perfekt abgestimmt auf Ihr System und unterstützen Sie mit unserem technischen Know-How. Unsere Wärmetauscher sind nach EG-Druckgeräterichtlinie 97/23 EG berechnet, gebaut und geprüft.

altmayerBTD zählt seit über 50 Jahren zu den führenden Tank- und Behälterherstellern Europas und gilt als einer der Pioniere der modernen Behältertechnik. Mehr als 50 Jahre Kompetenz haben dazu geführt, dass das Unternehmen in der gesamten Branche als Technologieführer bekannt ist. Deshalb hat sich unsere Technik in vielen Bereichen als anerkannte Behältertechnik durchgesetzt.

### Die Vorteile im Überblick:

- Wir bieten verschiedene Ausführungen für jeden Einsatzbereich:
  - Gelötete Plattenwärmetauscher bis 5.000 kW
  - Geschraubte Plattenwärmetauscher bis 25.000 kW
  - Hochleistungs-Spiralrohrwärmetauscher bis 5.000 kW
  - Rohrbündelwärmetauscher bis 50.000 kW
- Unsere Wärmetauscher sind für primäre und sekundäre Medien einsetzbar wie z.B. Dampf, Heißwasser, Trinkwasser, Schwimmbeckenwasser im Bereich Sanitär, Industrie und Chemie.
- Es können Auslegungen bis 50.000 kW realisiert werden
- Hohe Leistungen sind auf kleinstem Raum möglich
- Die Wärmetauscher werden aus verschiedenen Materialien hergestellt:
  - Die Plattenwärmetauscher können aus verschiedenen Edelstählen produziert werden.
  - Die Spiralrohr-/Rohrbündelwärmetauscher können aus Stahl oder Edelstahl hergestellt werden.
- Besonders reinigungsfreundlich sind die geschraubten Plattenwärmetauscher und die Rohrbündelwärmetauscher, da die Tauscherfläche entnommen werden kann.

### Für die Auslegung und Dimensionierung benötigen wir folgende Angaben:

- Medien Primär/Sekundär (Dampf, Heißwasser, Trinkwasser, Schwimmbeckenwasser)
- Leistung in kW oder die geforderte Menge des zu kühlenden bzw. erwärmenden Mediums
- Medien Betriebstemperaturen (Vorlauf und Rücklauf, bei Dampf Betriebsüberdruck) Primär/Sekundär
- Zulässige Betriebsdaten (geforderter zulässiger Betriebsüberdruck bzw. Betriebstemperatur)
- Weitere Besonderheiten (zulässiger Druckverlust, maximale Abmessungen oder ähnliches)

### Gelötete Platten-Wärmetauscher WFP 800

Kupfergelötete Platten-Wärmetauscher mit Edelstahlheizflächen

#### Leistungsbereich bis 5.000 kW

Durch die große Auswahl an Größen, Plattenkombinationen und Anschlüssen eignet sich der gelötete Plattenwärmetauscher für die verschiedensten Anwendungsmöglichkeiten. Sie können z.B. als Systemtrennung im Solarbereich eingesetzt werden. Die kompakte Bauform hat gerade bei engen Platzverhältnissen ihre Vorteile. Es sind unendlich viele Kombinationsmöglichkeiten denkbar die wir individuell auf Ihre Bedürfnisse abstimmen können.



### Geschraubte Platten-Wärmetauscher WFP 700

Geschraubter Platten-Wärmetauscher mit Edelstahl-Profilheizflächen und zwischenliegendem Leckkanal

#### Leistungsbereich bis 25.000 kW.

Der gelötete Platten-Wärmetauscher ist mit einer abnehmbaren Losplatte sowie allen für den Betrieb notwendigen Anschlüssen ausgestattet. Mit Fußplatten-Unterkonstruktion zur Aufstellung auf ein vorhandenes Fundament.

Die Apparate sind in folgenden Ausführungen lieferbar:

Platten: Edelstahl 1.4301 bzw. 1.4401/TITAN

Dichtungen: NBR/EPDM

Anschlüsse: Stahl/Edelstahl 1.4401

(Gewindeanschlüsse Standard 1.4401)

Zulässiger Betriebsüberdruck: 10/16 bar

(25 bar in Sonderausführung)

Zulässige Betriebstemperatur bis 150 °C

# Spiralrohr- und Rohrbündel-Wärmetauscher

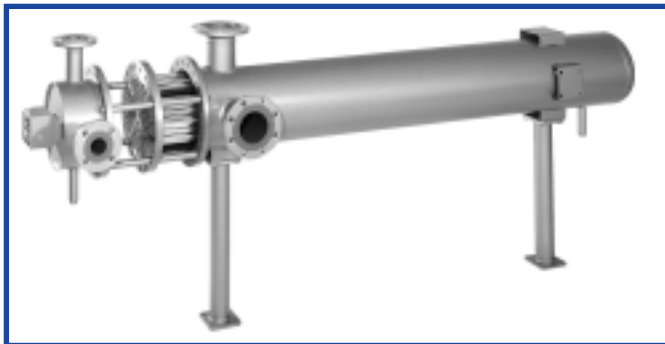
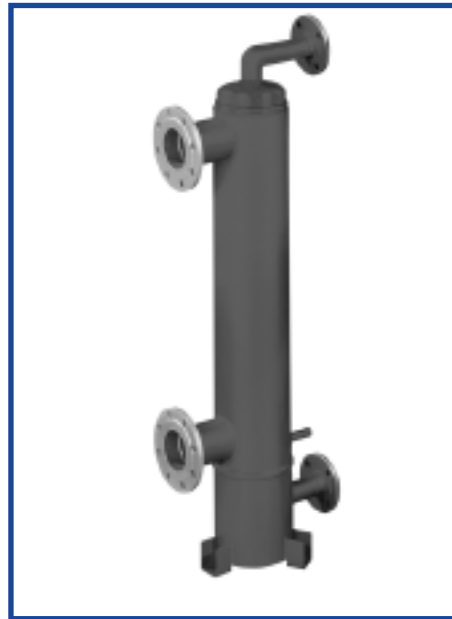
## Hochleistungs-Spiralrohr-Wärmetauscher WFS

Stehender Spiralrohr-Wärmetauscher

### Leistungsbereich 20 – 5.000 kW

Stehender Hochleistungs-Spiralrohr-Wärmetauscher nach dem Gegenstromprinzip mit fest eingebautem Rohrbündel. Die Wärmedämmung ist aus Mineralwolle mit einer Alu-Strukturblechverkleidung.

Mehrere Lagen der Rohrbündel werden so übereinander angeordnet, dass auf kleinem Raum eine sehr große Rohrmenge und damit eine große Wärmeübertragungsfläche untergebracht ist.



## Rohrbündel-Wärmetauscher WFU

Liegende oder stehende Rohrbündel-Wärmetauscher

### Leistungsbereich bis 50.000 kW

Dieser Rohrbündel-Wärmetauscher ist mit austauschbarer/fest eingebauter U-Nadel/ Geradrohr-Glattrrohrheizfläche. Er zeichnet sich besonders durch geringe Druckverluste aus. Der Vorkopf, das Gehäuse und die Rohrheizfläche sind nach den gültigen AD-Merkblättern und DIN-Normen gebaut und geprüft. Die Ausführungen sind als 2-Wege oder 4-Wege Wärmetauscher erhältlich. Die Wärmedämmung ist aus hochwirksamen Mineralwollmatten direkt in den Außenmantel eingeklebt, dieser ist aus Stahlblech hergestellt.



### Rohrbündel-Wärmetauscher WFE

Liegende oder stehende Rohrbündel-Wärmetauscher

#### Leistungsbereich bis 250 kW

Elektrisch beheizter Hochleistungs-Wärmeerzeuger in 1-Wege-Ausführung mit demontierbarem Heizeinsatz. Der Heizflansch ist mit eingebautem Überhitzungsschutz und Sicherheitstemperaturbegrenzer. Das Anschlussgehäuse ist spritzwassergeschützt nach Schutzart IP 54.

Die Wärmedämmung aus Mineralwolle ist mit einem verzinktem Stahlblechmantel verarbeitet.

Die Wärmetauscher sind für folgende Betriebsdaten ausgelegt:

Zu erwärmendes Medium: Heizungswasser (andere Medien auf Anfrage)

Heizstäbe: Edelstahl 1.4571

Zulässiger Betriebsüberdruck: 10 bar

Zulässige Betriebstemperatur: 95 °C

(abweichende zulässige Daten auf Anfrage)

**Die aufgelisteten Wärmetauscher stellen nur einen kleinen Teil unserer Produktpalette dar. Sollten Sie einen Wärmetauscher für einen anderen Anwendungsfall benötigen, sprechen Sie uns an. Wir erstellen Ihnen gern ein Angebot.**

## Wir sind Ihre Spezialisten für

---

**Anlagentechnik**

**Behältertechnik**

**Energietechnik**

**Heiz- und Trinkwassersysteme**

**Solartechnik**

**Speichertechnik**

**Umwelttechnik**

### **altmayerBTD GmbH & Co. KG**

**Hauptsitz:**

Brückenstraße 1  
72135 Dettenhausen  
Germany  
Tel.: +49 (0) 71 57 5 62-0  
Fax: +49 (0) 71 57 6 10 00

[info@altmayerbtd.de](mailto:info@altmayerbtd.de)  
[www.altmayerbtd.de](http://www.altmayerbtd.de)

**Anlagentechnik:**

Südstraße 14  
66780 Rehlingen  
Germany

Tel.: +49 (0) 68 35 91 93-0  
Fax: +49 (0) 68 35 91 93-29

**Vertriebsbüro Essen:**

Gutenbergstr. 39 / Ecke Kronprinzenstr. 5-7  
45128 Essen  
Germany

Tel.: +49 (0) 2 01 61 61 62-00  
Fax: +49 (0) 2 01 61 61 62-09

**Vertriebsbüro Österreich:**

Lindenweg 16A  
4100 Goldwörth  
Austria

Tel.: +43 (0) 65 09 11 37 96  
Fax: +43 (0) 72 34 8 37 09  
[nikolaus.schaubmayer@aon.at](mailto:nikolaus.schaubmayer@aon.at)