

5. Warmwasserbereitung

Personenzahl			
Gewünschte jährliche solare Deckungsrate bei der Warmwasserversorgung			
35%	40%	45%	50%
55%	60%	65%	
Warmwasserbedarf pro Tag und Person 45 °C (40l mittlerer Verbrauch)			
25l	30l	35l	40l
45l	50l	55l	
Speichereinrichtung vorhanden		ja	nein
Ist der Speicher solargeeignet		ja	nein
soll vorhandener Speicher eingebunden werden		ja	nein
Zirkulation vorhanden		ja	nein
Raumhöhe		m	
Speicherstellfläche		m x	m
Länge der Zirkulationsleitung		m	

6. Heizungsunterstützung

Flächenheizung (5K)		Radiatoren (10K)	
Sonstige:			
Vorlauftemperatur			°C
Rücklauftemperatur			°C
Wärmebedarf			kW

7. Schwimmbeckenerwärmung

Art des Bades		geografisches Umfeld		Nutzung	
Freibad	Hallenbad	frei	geschützt	privat	öffentlich
Nutzungszeitraum					
Mai - August (Ø 23 °C)			April - September (Ø 23 °C)		
Schwimmbeckenabdeckung vorhanden				ja	nein
Notwendige Nacherwärmung vorhanden				ja	nein
Schwimmbeckengröße L/B/T		/ /	m	Beckenoberfläche m ³	

Datum, Unterschrift	Es wird versichert, dass die Angaben vollständig und richtig sind. Sie dienen als Grundlage für die Planung und Kalkulation einer PRIMASOL Solaranlage. Für auf falschen, fehlerhaften oder nicht vollständigen Angaben beruhende Berechnungen übernimmt altmayerBTD keine Haftung. Falls die von altmayerBTD erstellte Planung für die Erstellung einer Anlage eines anderen Herstellers benutzt wird, wird keinerlei Haftung oder Gewährleistung übernommen.

Firmenstempel

Fragebogen zur Berechnung ihrer PRIMASOL-Solar-Anlage

Bitte füllen Sie den Fragebogen aus und senden Sie diesen an den zuständigen Fachhandwerker (siehe Rückseite).
(zutreffend bitte ankreuzen, Mehrfachnennung möglich)

1. Kontaktdaten

Bauherr	
Straße	
PLZ	
Wohnort	

Telefon	
Mail	
PLZ-Bauort	
Bauort	

2. Nutzung der Solarenergie

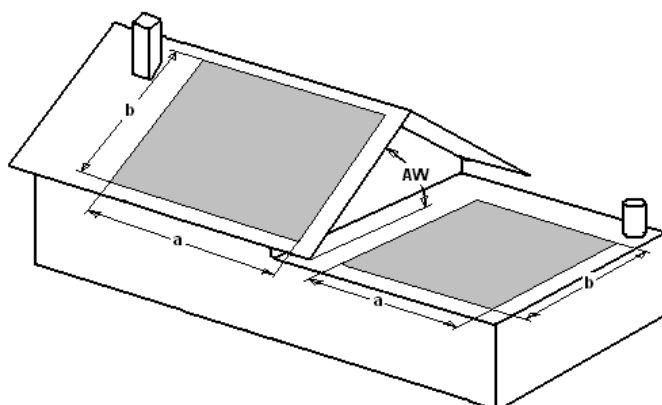
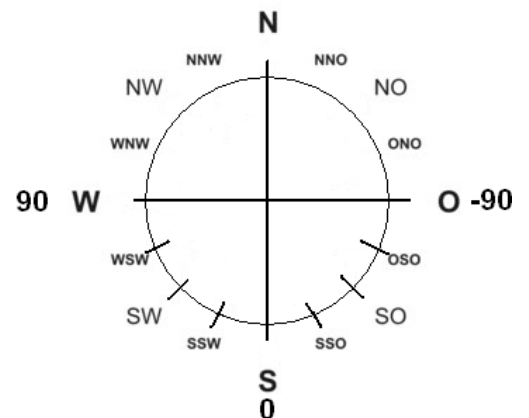
Warmwasserbereitung	
Heizungsunterstützung	
Schwimmbeckenwasser	

Sonstiges:	

3. Kollektor-Montagefläche

Pfannendach	<input type="checkbox"/>	Flachdach	<input type="checkbox"/>	Welldach	<input type="checkbox"/>	Blechdach	<input type="checkbox"/>
Typ:							

Ausnutzbare Dachlänge	[a]		m
Ausnutzbare Dachbreite	[b]		m
Anstellwinkel	[AW]		m
Einbauhöhe			m
Geländehöhe			m über NN
Firstrichtung			°



Zeichnen Sie bitte die Achse Ihres Dachfirstes in die oben liegende Zeichnung.

4. Gewünschter Kollektortyp

Aufdachkollektor	<input type="checkbox"/>	Indachkollektor (nur beim Pfannendach)	<input type="checkbox"/>
------------------	--------------------------	--	--------------------------